

# Проект планировки территории микрорайона в с. Толмачёво, Парабельского района, Томской области

## Схема инженерных сетей и границ зон с особыми условиями использования территории микрорайона в с. Толмачёво, в Парабельском районе, Томской области

Масштаб 1:1000

### УСЛОВНЫЕ ОБОЗНАЧЕНИЯ

|  |   |
|--|---|
| <b>Границы</b>   | <b>Зоны с особыми условиями использования</b>   |
| граница проекта планировки   | охранная зона электроснабжения (существующего)  |
| красная линия застройки  | охранная зона электроснабжения (проектируемого) |
| граница участков   | охранная зона газопровода (существующего)       |
| линия регулирования застройки (границы размещения индивидуального жилого дома) | охранная зона газопровода (проектируемого)      |
| граница размещения надворных построек  | охранная зона водопровода                       |
| <b>Инженерная инфраструктура</b>   |   |
| трансформаторная подстанция (существующая)                                     |   |
| линия электропередачи (существующая)   |   |
| линия электропередачи 0,4 кВ (проектируемая)                                   |   |
| газораспределительный шкаф (существующий)                                      |   |
| газопровод (существующий)  |   |
| газопровод подземный (проектируемый)   |   |
| газопровод надземный (проектируемый, подведен к домам)                         |   |
| водозабор (существующий)   |   |
| водопровод (проектируемый)   |   |
| колодезь водопровода (проектируемый)   |   |

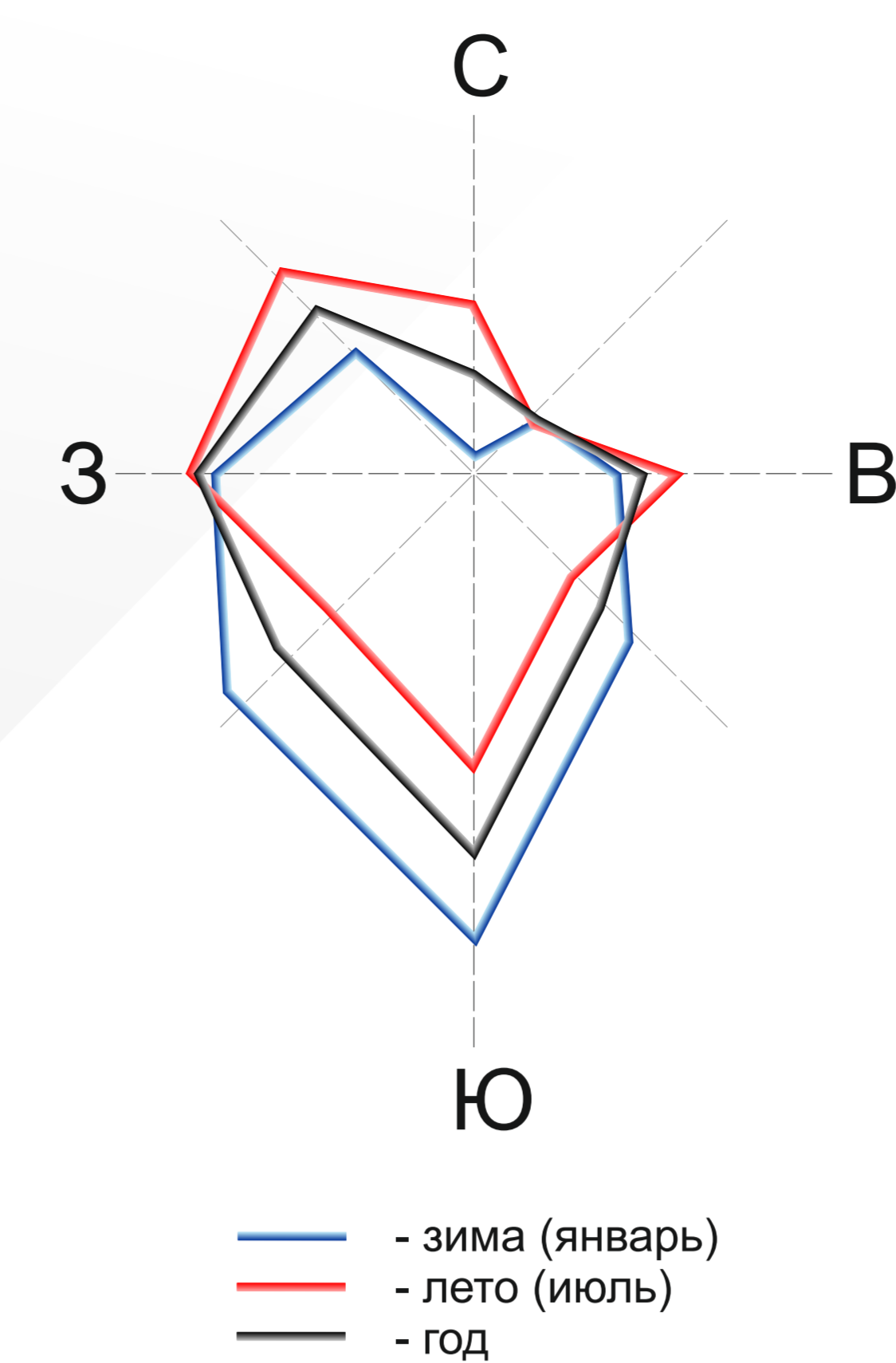
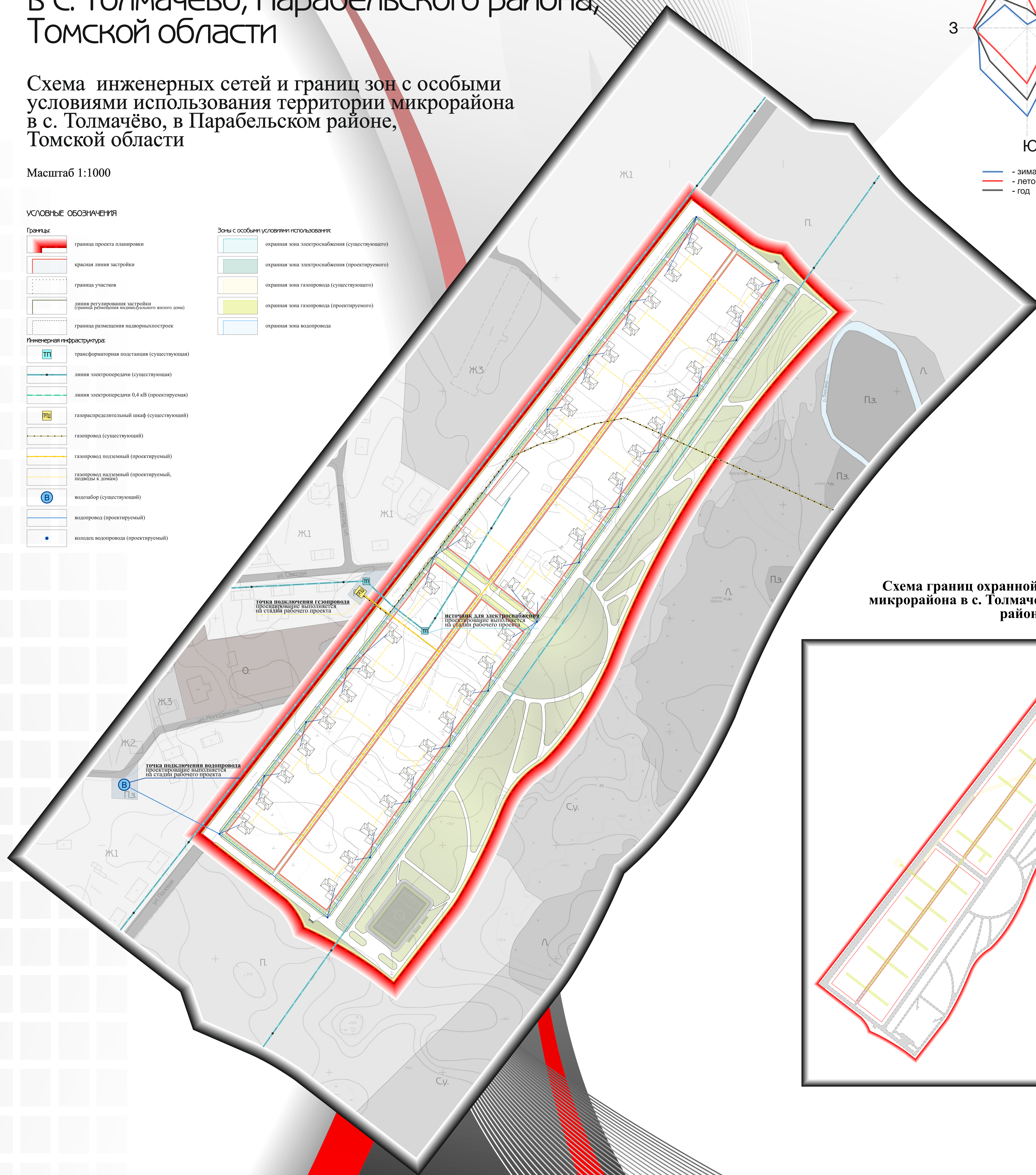


Схема границ охранной зоны электроснабжения  
микрорайона в с. Толмачёво Парабельского  
района, Томской области  
Масштаб 1:2000

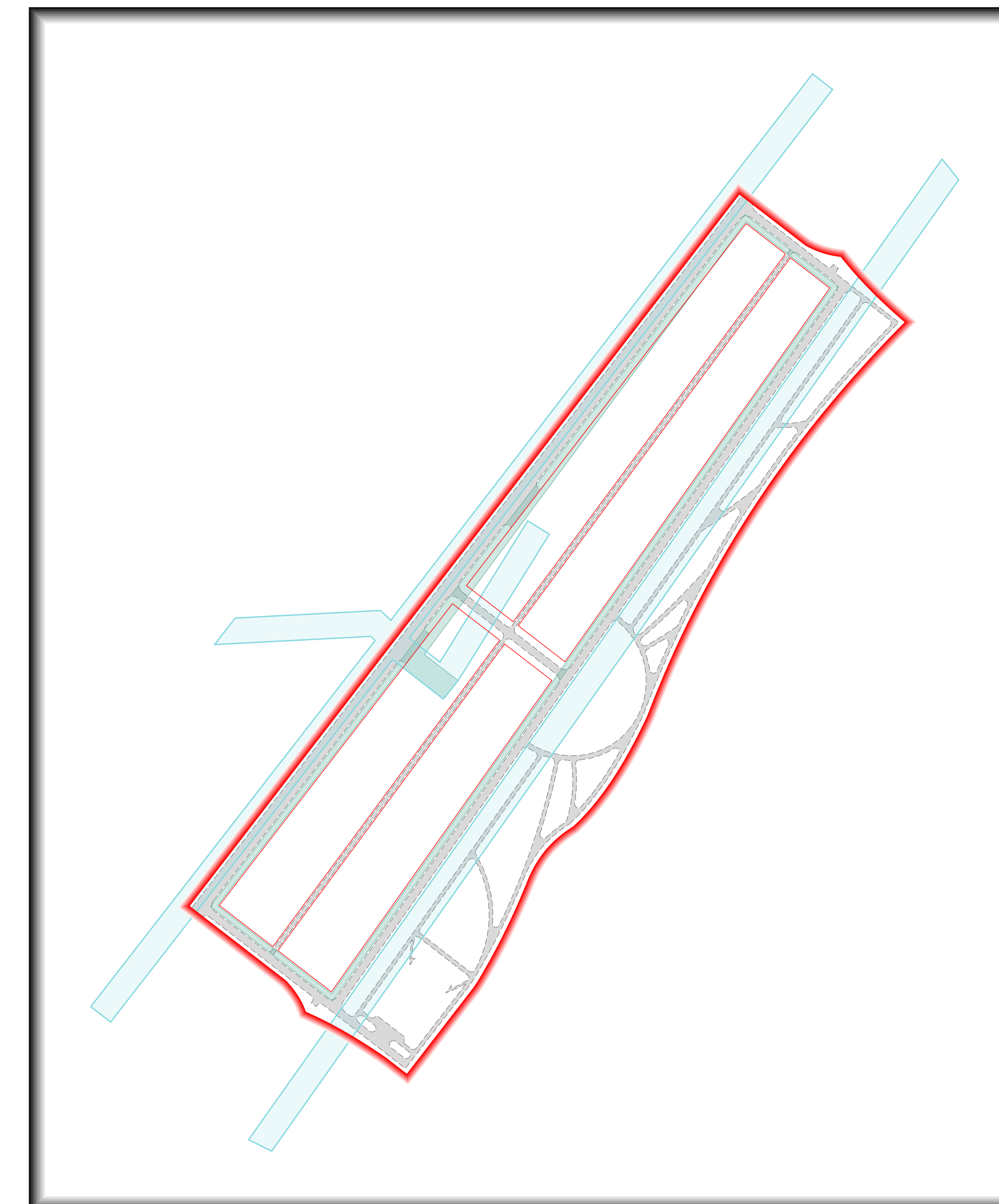


Схема границ охранной зоны газопровода  
микрорайона в с. Толмачёво Парабельского  
района, Томской области  
Масштаб 1:2000

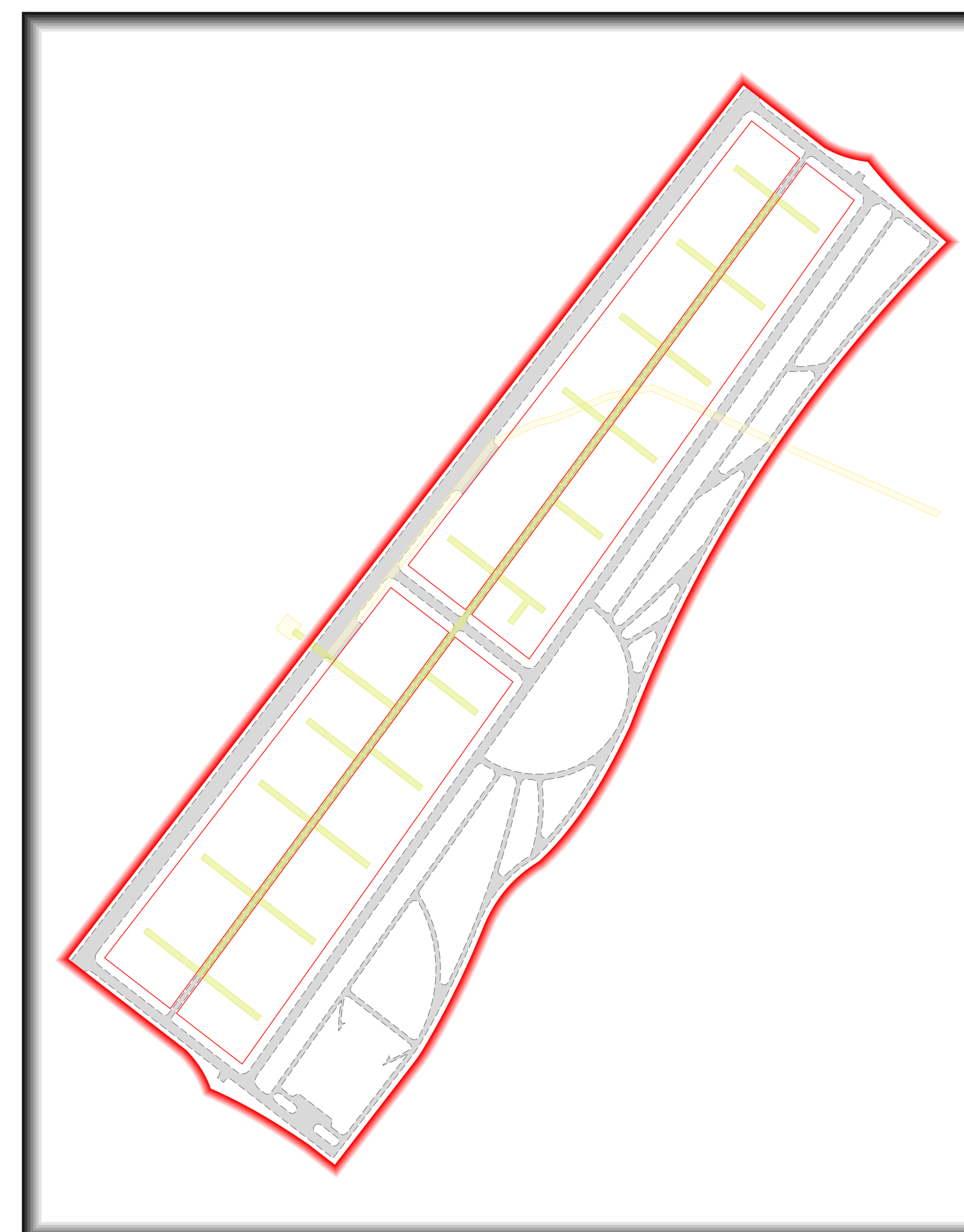
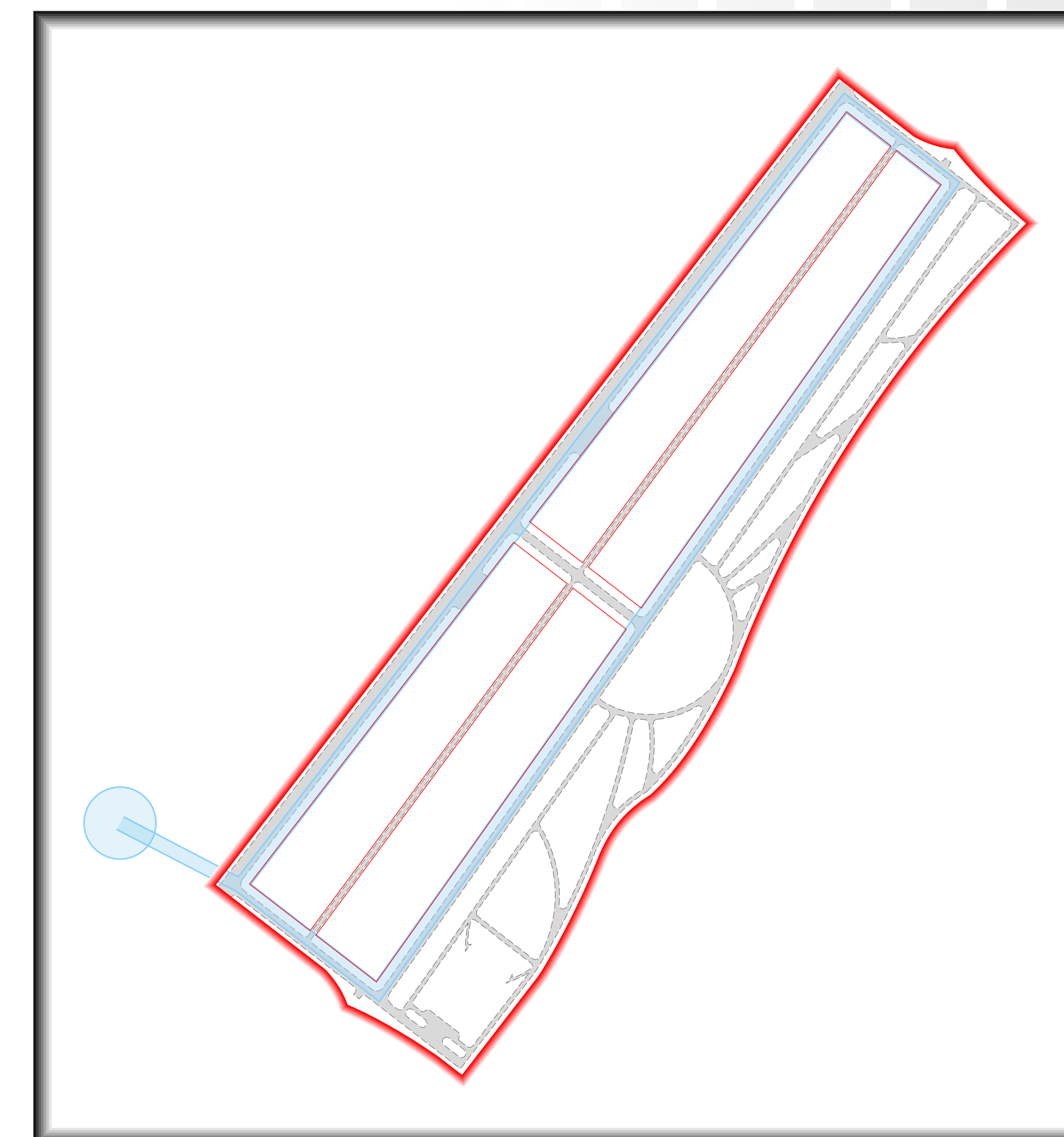


Схема границ охранной зоны водопровода  
микрорайона в с. Толмачёво Парабельского  
района, Томской области  
Масштаб 1:2000



ПРОЕКТ ПЛАНИРОВКИ И МЕЖЕВАНИЯ  
ТЕРРИТОРИИ МИКРОРАЙОНА  
В С. ТОЛМАЧЕВО, ПАРАБЕЛЬСКОГО РАЙОНА  
ТОМСКОЙ ОБЛАСТИ

Схема инженерных сетей и границ зон с особыми  
условиями использования территории микрорайона  
в с. Толмачёво, Парабельского района, Томской области

Составлено и подготовлено  
Общество с Ограниченной Ответственностью  
«ГеоКонЦентр»  
2014 год